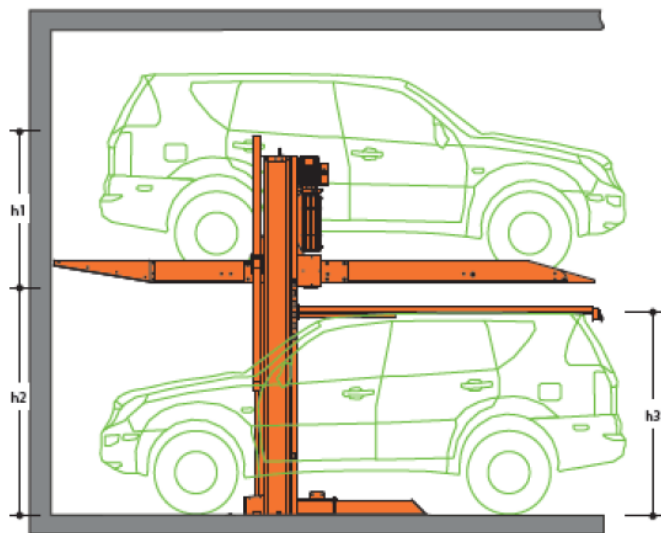


**Elevador para doble estacionamiento**  
**Marca MUTRADE, procedencia China, modelo Hydro Park 1127**  
**Instalación individual o en grupo de elevadores compartiendo las columnas**

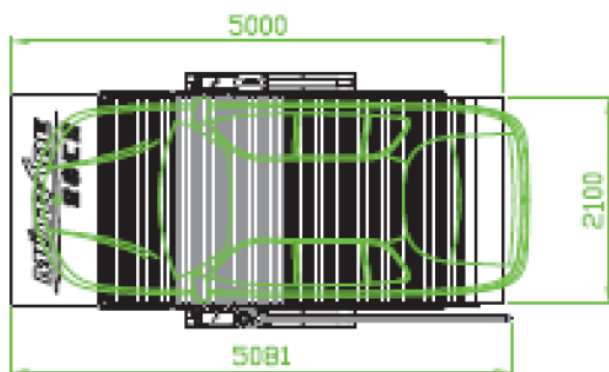
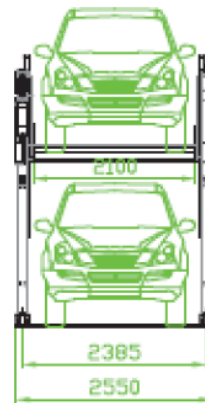
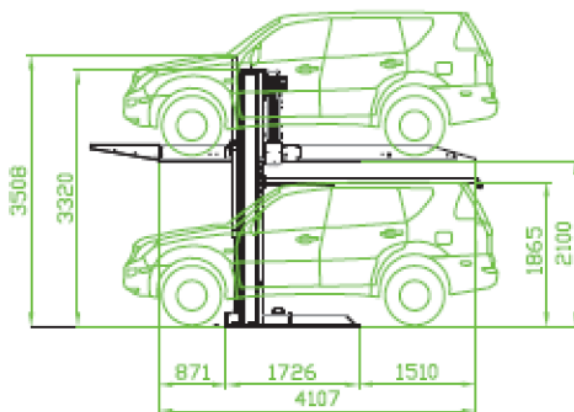
Dimensiones máximas vehículo: 5000 x 2000 x 2100 mm  
Peso máximo vehículo: 2700 kg  
Altura de elevación: 2100 mm  
Sistema de bloqueo: dinámico  
Sistema de mando: hidráulico  
Terminación: pintura en polvo o galvanizado para instalación en exterior  
Voltaje del control: 24V  
Tiempo de elevación aprox: 50'  
Tiempo de descenso aprox: 45'  
Voltaje: 220V monofásico o trifásico  
Potencia motor: 2.2Kw



**Instalación individual, 1 elevador, 2 columnas para 2 puestos de estacionamiento.**



Hydro-Park	
h1(mm)	1408
h2(mm)	2100
h3(mm)	1865



**CONFIGURACIÓN EN UNIDADES INDEPENDIENTES O GRUPALES**



**Unidad "A" independiente  
2 columnas**



**Unidad "B" complementaria**



**Armado en forma grupal,  
unidades "A" + "B" comparten columnas y  
ahorran espacio y dinero.**

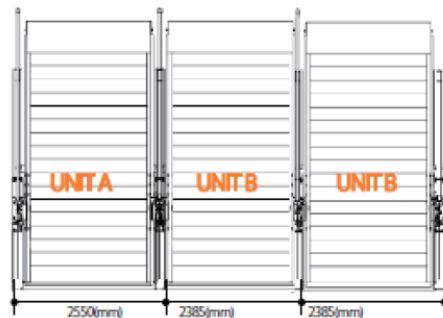
**Ejemplos de ancho necesario de acuerdo a distintas configuraciones:**



2550



4935

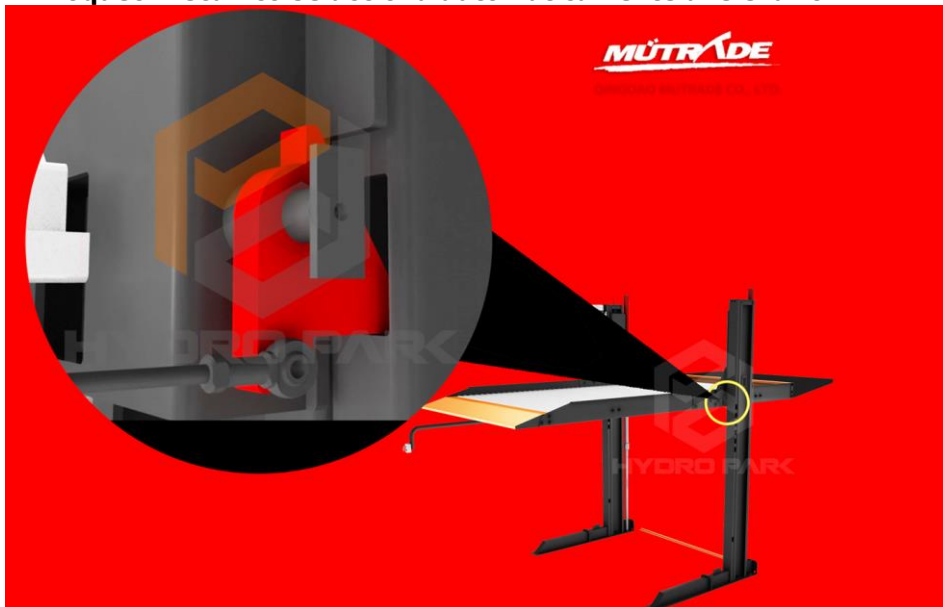


7320

**DISPOSITIVOS DE SEGURIDAD:**



**1-Bloqueo mecánico se acciona automáticamente al elevarlo.**



**2-Sensor óptico detecta si otro vehículo está ubicado debajo.**





**3-Llave limitadora apaga el motor cuando el equipo alcanza la altura máxima.**



**4-Comando en bajo voltaje 24V, llave automática no funciona si no se está pulsando (sistema "hombre muerto")**

**5-Boton "Lock Down" impide el descenso accidental.**

