



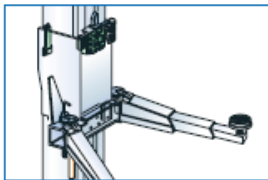
Ravaglioli

**ELEVADOR 2 COLUMNAS ELECTRO MECÁNICO
RAVAGLIOLI, ITALIANO
Modelo KPS 326 – 2700 kg.**



Características

CAPACIDAD 2700 Kg. Columna compuesta por 5 tubulares de acero, soldados con robots. Probados con un 50% adicional de carga máxima. Comandos en bajo voltaje. Sistema de seguridad automático que impide la utilización en caso de daño de tuerca principal. Trabas de seguridad automáticas en brazos. Sonda térmica integrada al motor evita sobrecargas.



Carro exterior a la columna y guiado en 10 puntos por patines de baja fricción, asegura una subida equilibrada y firme hasta en condiciones de carga asimétrica e impide la transmisión de flexiones al husillo y a la tuerca como garantía de larga duración en el tiempo

Motor especial de alto rendimiento para garantizar potencia y duración en el tiempo, suministrado con termico de protección.



Bloqueo de brazos automático y desenganche de brazos automáticamente del suelo – geometría cónica con efecto auto-bloqueador

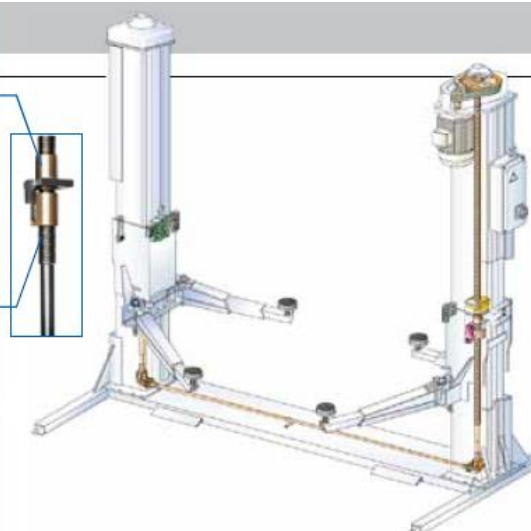
Alfredo Iturburúa y Cía. Ltda.
República 1608 – CP 11.200
Montevideo – Uruguay

Tel. 0598 2402 4262
2402 4582
e-mail: ddl@maquinasyequipos.com.uy

Tuerca principal en bronce (no es de plástico) de alta resistencia al desgaste para garantizar la seguridad total.

Husillo de acero de alta resistencia, rosca fabricada en frío con rodillos para garantizar la máxima duración en el tiempo.

Lubricación permanente y automática de las tuercas.



Transmisión entre las columnas por cardan y cajas de engranajes selladas en baño de aceite que no requieren mantenimiento alguno.

